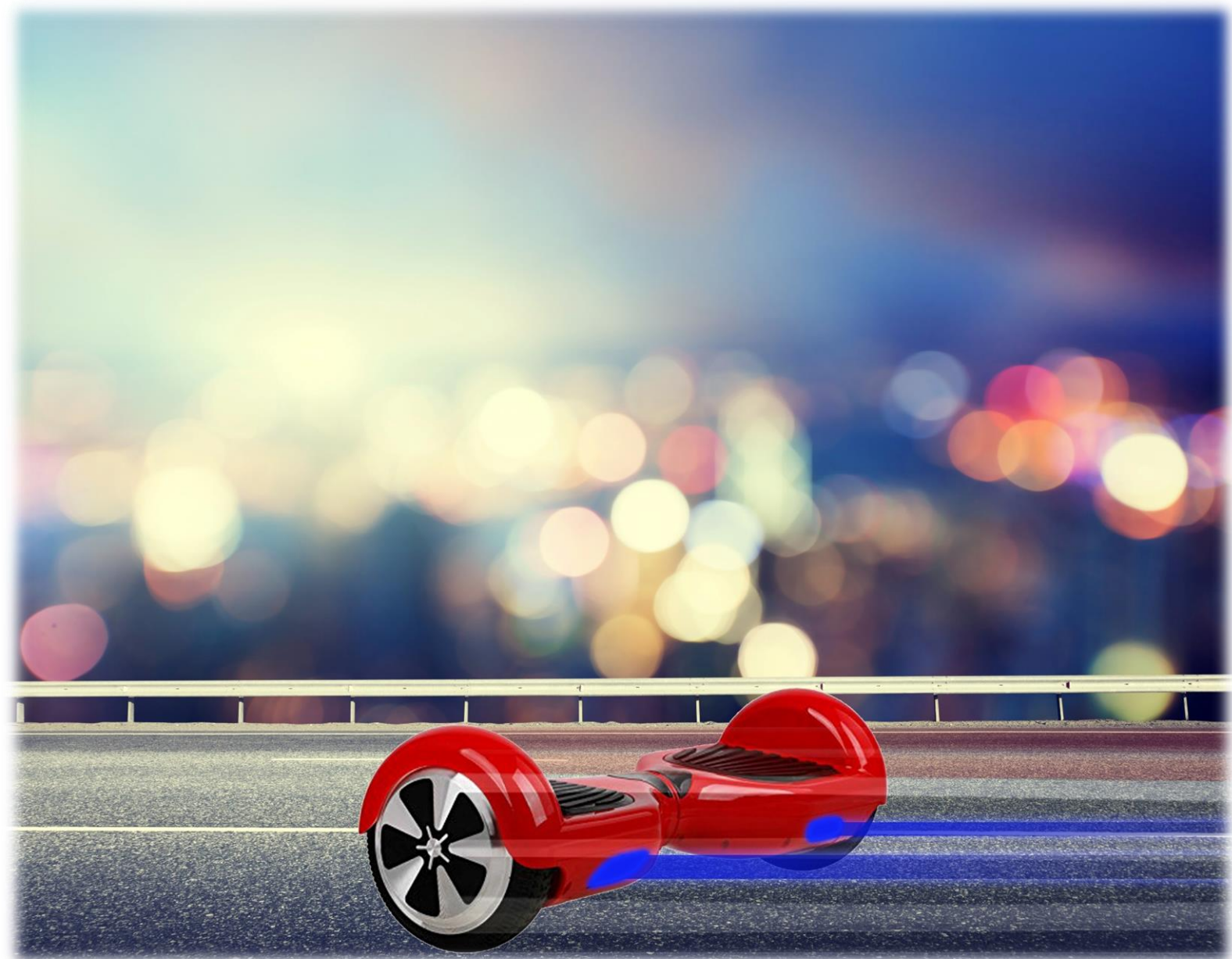


# **STORREX**





## CONTEUDO

INFORMAÇÕES DE SEGURANÇA .....	3
GENERALIDADES .....	3
SEGURANÇA .....	3
ALIMENTAÇÃO ELÉTRICA DO PRODUTO .....	4
COLOCAÇÃO DO PRODUTO.....	4
LIMPEZA.....	4
REPARAÇÃO.....	4
SEGURANÇA – AMBIENTE.....	4
APRESENTAÇÃO E DETALHES DO PRODUTO.....	5
COMO UTILIZAR O PRODUTO .....	7
CONDIÇÕES DA GARANTIA.....	9
WEBSITE STOREX.....	10
REGISTRO DA GARANTIA.....	10



## INFORMAÇÕES DE SEGURANÇA

Este produto foi concebido e fabricado para garantir sua segurança. Os mecanismos incorporados no produto vão protegê-lo se você seguir os seguintes procedimentos para instalação e utilização. Leia atentamente as seguintes instruções e respeite-as antes de qualquer manipulação e instalação do seu produto. Guarde estas instruções para consultá-las mais tarde.

Antes da sua primeira utilização, familiarize-se com os métodos de utilização.

Assim poderá evitar danos pessoais ou perder o controlo do produto.

Certifique-se de tomar todas as medidas de segurança. Como o uso de um capacete, joelheiras, cotoveleiras ou outros equipamentos de proteção.

Este produto não é permitido a utilizar as pistas para veículos a motor.

Recomendamos as crianças, mulheres grávidas e idosas para não usar o produto.

Não utilize após ter bebido ou ter ingerido drogas.

Não transporte objetos quando utilizar o produto.

Quando utilizar o produto, você deve respeitar as leis de tráfego local e dar prioridade aos peões.

Tenha cuidado ao seu meio ambiente rodeando-o, tais como calçadas, passeios ou pisos desnivelados.

Durante a utilização do produto, certifique-se que os pés estão sempre bem colocados nos pedais.

Usar roupa adequada, isto irá ajudá-lo se você cair.

O produto foi concebido para transportar uma pessoa de cada vez.

Não arranque ou pare subitamente.

Evite de conduzir em descidas muito inclinadas.

Evite conduzir em sítios escuros.

## GENERALIDADES

Não agitar, o aparelho pode danificar-se.

Use apenas peças e acessórios (fonte de alimentação...) recomendados pelo fabricante.

As ilustrações do produto podem diferir do produto real.

## SEGURANÇA

Para evitar incêndio ou choque elétrico, não coloque o produto perto de objetos cheios de líquidos.

Se um objeto pesado ou líquido cair sobre o produto, desligue-o imediatamente e envie-o para ser verificado por pessoal qualificado antes de ser reutilizado.

Quando estiver em operação, a superfície gera calor, evite cobrir ou colocar qualquer objeto no produto.



## ALIMENTAÇÃO ELÉTRICA DO PRODUTO

O adaptador de alimentação incluído é específico para o produto. O uso de um adaptador diferente pode causar danos ou acidentes.

## COLOCAÇÃO DO PRODUTO

Instale o aparelho longe de qualquer equipamento com forte atração, como fornos micro-ondas, alto-falantes...

## LIMPEZA

Nunca abra o produto para o limpar, caso contrário, a garantia será cancelada. Desligue o aparelho da tomada de corrente eléctrica antes de limpar o produto. Limpe a parte externa do produto com um pano macio e seco. Nunca use uma escova abrasiva, pó abrasivo ou solvente, como álcool ou gasolina.

## REPARAÇÃO

A reparação do produto é necessária quando o aparelho for danificado de alguma forma: ficha ou cabo danificado, um líquido derramado no produto, introdução de pequenos objetos no produto, a exposição à chuva ou humidade, mau funcionamento, queda do produto...

## SEGURANÇA – AMBIENTE

Seu produto STOREX foi testado em laboratório e é coerente com as correspondentes diretivas europeias para a marcação CE em vigor durante o momento da comercialização.

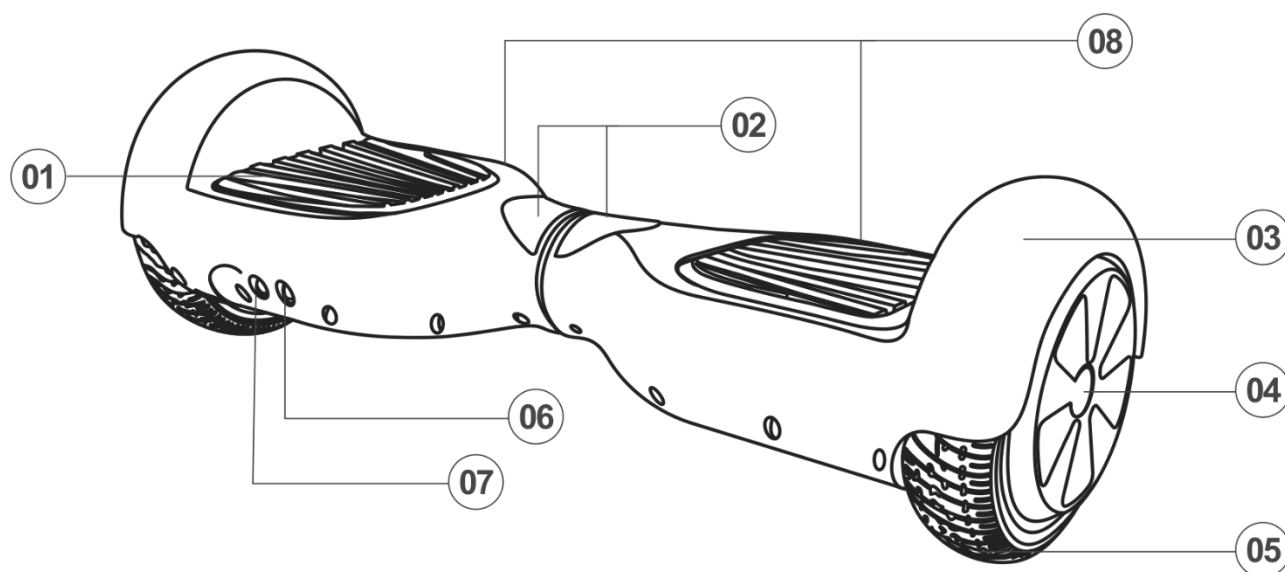
A rastreabilidade dos componentes do seu produto STOREX foi realizada; Isso mostra que o produto está em conformidade com a Diretiva Ambiental (RoHS) em vigor à época de seu lançamento.

No fim de vida, não deite o produto no lixo, mas leve para o distribuidor à sua disposição, de resíduos domésticos, que receberá o produto em reciclagem de resíduos de equipamentos eléctricos e mecânicos e eletrónicos (DEEE).



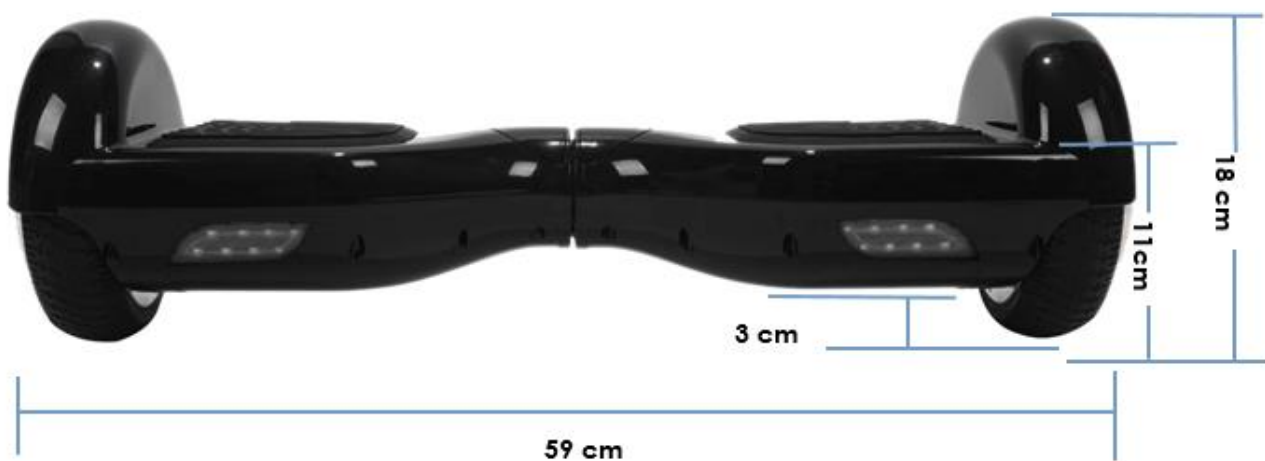
## APRESENTAÇÃO E DETALHES DO PRODUTO

O produto pode ir para a frente, para trás, mudar de direção, tudo isto controlado por « **equilíbrio dinâmico** ». Dotado de um design elegante, este produto é fácil de controlar e por cima amigo do ambiente (eco friendly).



- 1- Pedais
- 2- Indicadores LED
- 3- Proteção de rodas
- 4- Calota de roda
- 5- Pneu
- 6- DC In (Carregamento)
- 7- On/Off
- 8- Lampadas LED



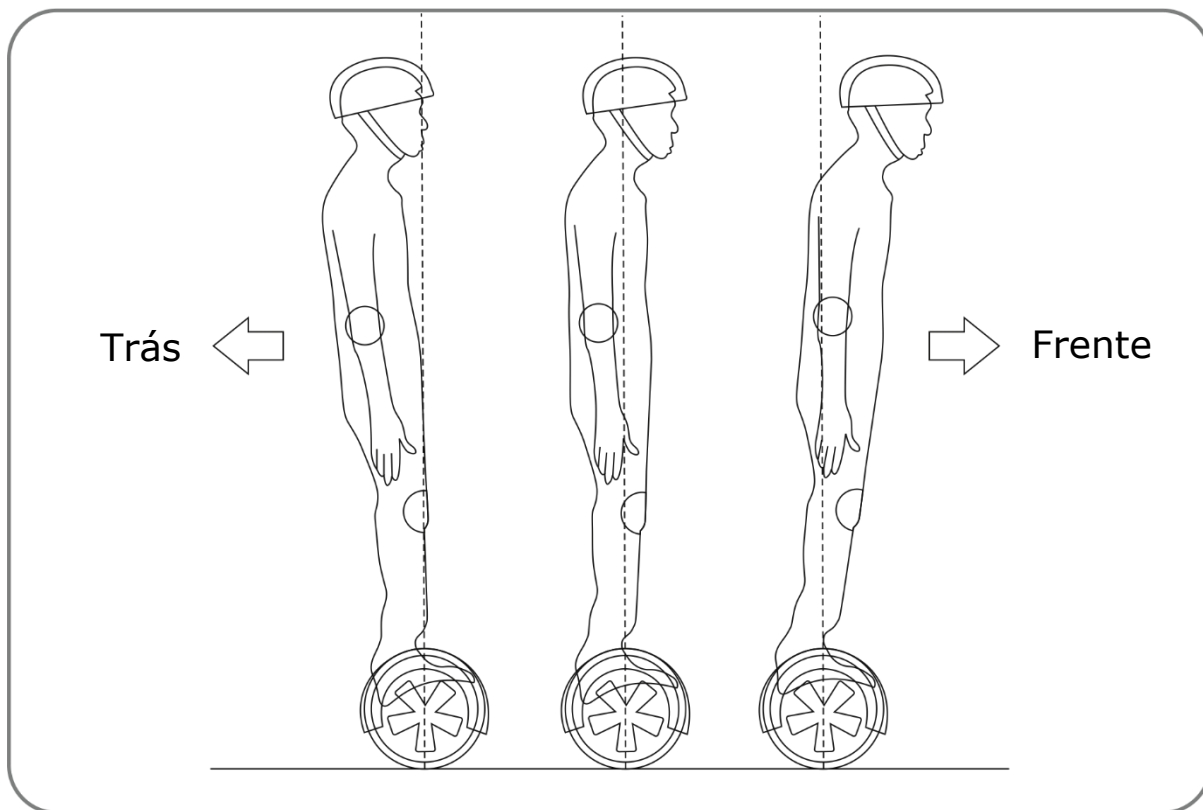


<b>ESPECIFICAÇÕES</b>		
<b>Peso limpo</b>	10KG	
<b>Carga mínima</b>	20KG	
<b>Carga máxima</b>	100KG	
<b>Velocidade máxima</b>	12-15KM/H	A velocidade pode variar segundo o piso praticado e o peso
<b>Autonomia</b>	15KM	Depende da carga
<b>Inclino máximo</b>	25°	
<b>Grau de rotação</b>	0°	
<b>Bateria</b>	Bateria Li-ion Recarregável	
<b>Voltagem</b>	100-240V 50-60 HZ	
<b>Tamanho</b>	59 x 18,5 x 18 cm	
<b>Altura chassi</b>	3 cm	
<b>Altura pedais</b>	11 cm	
<b>Roda</b>	Roda insuflável	



## COMO UTILIZAR O PRODUTO

O produto utiliza o equilíbrio dinâmico, com a ajuda dos sensores internos de giroscópio e de aceleração. O produto é controlado por o centro de gravidade. Quando se puxa para a frente, o produto acelera. Quando necessitar abrandar, puxe-se para trás. Para virar para a esquerda ou direita, faça pressão sob o pedal esquerdo ou direito.



O produto tem um sistema de estabilização dinâmica inercial, ele pode guardar um equilíbrio antero-posterior, mas não pode garantir a estabilidade à esquerda ou à direita. Desacelere quando quiser virar à esquerda ou à direita.





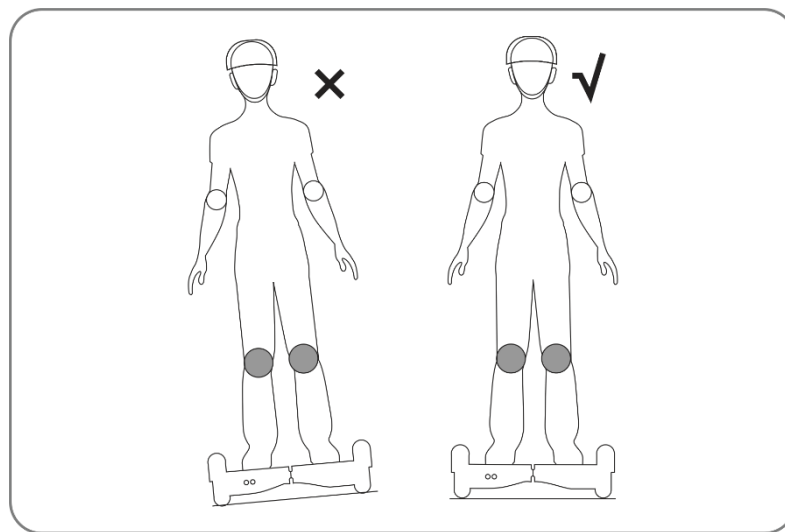
**Etapa 1:** Carregue no botão On/Off para acender o produto.

**Etapa 2:** Em primeiro lugar, pouse um pé em cima de um pedal, o sistema entrará em balanceamento automático. Em seguida pouse o outro pé para fazer funcionar o produto.

**Etapa 3:** Incline-se para a frente para mover para a frente ou para trás para recuar. A magnitude de seus movimentos não deve ser abrupta. Você pode perder o equilíbrio.

**Etapa 4:** Faça mais pressão sob o pé esquerdo para virar para a direita. Faça mais pressão sob o pé direito para virar para a esquerda.

**Etapa 5:** Antes de descer, certifique-se você está estabilizado, em seguida, remova um pé e, em seguida, o outro pé.



### **Calibrar o produto**

1. Apague o produto.
2. Alinhar a superfície dos dois pedais.
3. Carregue e fique carregado no botão On/Off.
4. O indicador de bateria acende-se em primeiro, fique carregado até ouvir um bip, largue o botão quando ouvir o bip.
5. O produto está calibrado.



## CONDIÇÕES DA GARANTIA

A Garantia **STOREX** disponível é válida por 2 anos para o produto e 3 meses para os acessórios (cabo USB, fonte de alimentação...).

**STOREX** garante a seu produto contra todos os defeitos de fabrico ou montagem. Esta garantia só se aplica à primeira aquisição do produto pelo usuário final e não é transmissível, se o dispositivo for revendido. Esta garantia não cobre quaisquer incompatibilidades encontradas pelos usuários finais para além das recomendações do especificado na embalagem, ou qualquer outra incompatibilidade gerada por outro hardware ou software no computador que está ligado ao produto.

Prova de compra devem ser apresentados aos nossos serviços para aplicar garantia **STOREX**.

A garantia não cobre falhas ou defeitos induzidos pela não observância às instruções deste manual, negligência, alteração, instalação imprópria ou manutenção, reparação ou alteração não autorizada pela **STOREX**, testes impróprios, acidente ou fatores externos, tais como (lista não exaustiva) excesso de calor ou de humidade, falhas de energia ou má instalação / desinstalação de produto.

A única obrigação contratual aprovada pelo **STOREX** diz respeito à reparação ou substituição do produto defeituoso. Em nenhum caso, **STOREX** não pode ser responsabilizada por qualquer perda de dados, ou das suas consequências induzidas por falha operacional ou uma falha do produto. Em qualquer caso, **STOREX** não será vinculado a qualquer responsabilidade financeira por qualquer quantia superior ao valor do produto adquirido pelo usuário final.

Esta garantia do seu produto está definida e não pode ser modificada, diminuída ou aumentada sem autorização por escrito da **STOREX**. Além disso, a **STOREX** não pode ser responsabilizada por qualquer assessoria técnica ou do serviço prestado pertencente ao produto.

Para qualquer pedido não abrangido por esta garantia, entre em contacto com o suporte **STOREX** ou entre no site: [www.e-storex.com](http://www.e-storex.com) para encomendar acessórios.

Você não é o beneficiário desta garantia atual. Esta garantia cobre apenas o Seu produto e é regida pela lei francesa.

**Nota:**

**STOREX**™ reserva o direito de modificar o manual do usuário, sem aviso prévio de acordo com a evolução do produto. Você pode encontrar a última versão do manual no nosso site: <http://www.storex.eu>



## WEBSITE STOREX

Visite nosso website em: <http://www.storex.fr>.

## REGISTRO DA GARANTIA

A fim de facilitar a gestão do seu problema, deve entrar em contacto com a nossa equipe de apoio, nós convidamo-lo a registrar a garantia do seu produto em nosso site no seguinte endereço:

<http://garantie.storex.eu>

Para reparação, contacte o seu revendedor para reparar a seu produto sob garantia, ou envie o seu pedido via e-mail para o seguinte endereço:

[support@storex.eu](mailto:support@storex.eu)  
[support@storex.eu](mailto:support@storex.eu)

ou por telefone ao

**França :** 01 55 85 82 00 ([support.fr@storex.eu](mailto:support.fr@storex.eu))

**Portugal :** 308 800 836 ([apoio.pt@storex.eu](mailto:apoio.pt@storex.eu))

**Espanha :** 902 110 572 ([soporte.es@storex.eu](mailto:soporte.es@storex.eu))

**Inglaterra :** ([support.uk@storex.eu](mailto:support.uk@storex.eu))

de segunda a quinta das 09h30 à 19h30.

sexta das 9h30 à 18h30.



 **STOR EX**

CE